

CASTELLO
OFFICINE dal 1948



UNI EN ISO 9001:2015
SGQ Certificato n. 344

Ed. 05

I	Catalogo	Anelli
E	Catalogue	Rings

E	Catalogo	Anillos
D	Catalogue	Nadelrädchen



2	Serie	A	I	Anello Ø23 con punte	E	Anillo Ø23 con puntas
			E	Ring Ø23 with pins	D	Nadelrädchen Ø23
3	Serie	AP	I	Anello Ø23 piatto con punte	E	Anillo Ø23 plano con puntas
			E	Flat ring Ø23 with pins	D	Nadelrädchen ohne radius Ø23
4	Serie	AD	I	Anello Ø23 con punte	E	Anillo Ø23 con puntas
			E	Ring Ø23 with pins	D	Nadelrädchen Ø23
5	Serie	AZ	I	Anello Ø25 con punte	E	Anillo Ø25 con puntas
			E	Ring Ø25 with pins	D	Nadelrädchen Ø25
6	Serie	APZ	I	Anello Ø25 piatto con punte	E	Anillo Ø25 plano con puntas
			E	Flat ring Ø25 with pins	D	Nadelrädchen ohne radius Ø25
7	Serie	ADZ	I	Anello Ø25 con punte	E	Anillo Ø25 con puntas
			E	Ring Ø25 with pins	D	Nadelrädchen Ø25
8	Serie	AX	I	Anello Ø27 con punte	E	Anillo Ø27 con puntas
			E	Ring Ø27 with pins	D	Nadelrädchen Ø27
9	Serie	APX	I	Anello Ø27 piatto con punte	E	Anillo Ø27 plano con puntas
			E	Flat ring Ø27 with pins	D	Nadelrädchen ohne radius Ø27
10	Serie	ADX	I	Anello Ø27 con punte	E	Anillo Ø27 con puntas
			E	Ring Ø27 with pins	D	Nadelrädchen Ø27
11	Serie	AIZ	I	Anello Ø25 con punte	E	Anillo Ø25 con puntas
			E	Ring Ø25 with pins	D	Nadelrädchen Ø25
12	Serie	AIX	I	Anello Ø27 con punte	E	Anillo Ø27 con puntas
			E	Ring Ø27 with pins	D	Nadelrädchen Ø27
13	Serie	AN4	I	Anello Ø25 con punte	E	Anillo Ø25 con puntas
			E	Ring Ø25 with pins	D	Nadelrädchen Ø25
14	Serie	AO	I	Anello in ottone senza punte	E	Anillo sin puntas
			E	Brass ring without pins	D	Bronze radden
15	Serie	ADO	I	Anello in ottone senza punte	E	Anillo sin puntas
			E	Brass ring without pins	D	Bronze radden
16	Serie	AE	I	Anello in elastomero	E	Anillo elastomero
			E	Elastomer ring	D	Elastomer rädchen
17	Serie	ADE	I	Anello in elastomero	E	Anillo elastomero
			E	Elastomer ring	D	Elastomer rädchen
18	Serie	AN	I	Boccole autolubrificanti	E	Anillo autolubrificante
			E	Antifriction ring	D	Selbstschmiermittelrädchen
19	Serie	AM	I	Anello Ø18 con punte	E	Anillo Ø18 con puntas
			E	Ring Ø18 with pins	D	Nadelrädchen Ø18

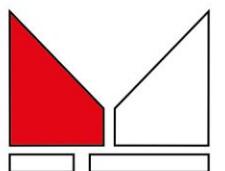
Le informazioni contenute in questa brochure sono da considerarsi indicative e corrette al momento della stampa, ma non vincolanti in fase contrattuale. Nella costante ricerca del miglioramento del prodotto, Castello Officine s.r.l. si riserva il diritto di modificare le specifiche in qualsiasi momento senza obbligo di notifica.

The information contained in this brochure is for guidance only and does not form part of any contract. The accuracy cannot be guaranteed as Castello Officine s.r.l. have an ongoing process of development and reserve the right to change the specification of their products without notice.

CASTELLO OFFICINE s.r.l. - In qualsiasi momento in que se procede a su impresion. Pero, con la intencion de cumplir con el compromiso de una politica de continuos desarrollos y mejoras, Castello Officine s.r.l. se reserva el derecho de cambiar las especificaciones del producto, o los contenidos de la gu del catalogo sin previo aviso.

Fraz. Bulliana 30/D 10836 VALDIANA | BIELLA | ITALY | T. ++39 015 75144 | F. ++39 015 756826 | castello@temple-castello.com

www.temple-castello.com

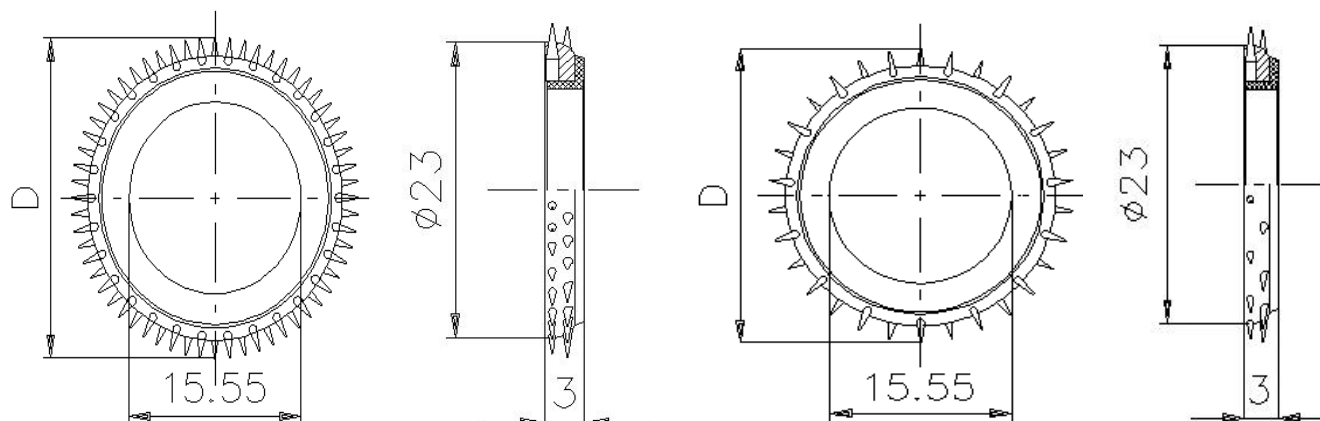


CASTELLO
OFFICINE dal 1948



UNI EN ISO 9001:2015
SGQ Certificato n. 344

SERIE A



Pins Rows	Pins Number	Pins Length mm	Diameter D mm	Code
2	30	3,00	29,00	GE0A290000
2	30	2,50	28,00	GE0A280000
2	30	2,00	27,00	GE0A270000
2	30	1,50	26,00	GE0A260000
2	30	1,25	25,50	GE0A255000
2	30	1,00	25,00	GE0A250000
2	30	0,75	24,50	GE0A245000
2	30	0,50	24,00	GE0A240000
2	60	1,00	25,00	GE0A256000
2	60	0,75	24,50	GE0A245600
2	60	0,50	24,00	GE0A246000
2	48	1,25	25,50	GE0A255480
2	48	1,00	25,00	GE0A254800
2	48	0,75	24,50	GE0A245480
2	48	0,50	24,00	GE0A244800

MATERIAL OTTONE/BRASS

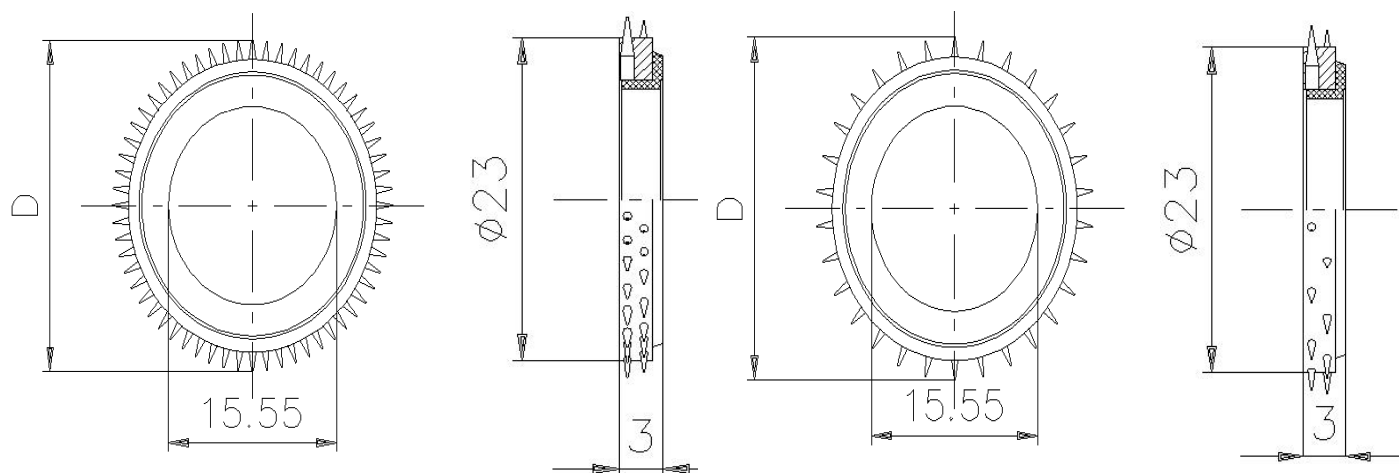
Forniti completi di anello autolubrificante cod. GE0AN00000
Supplied assembled with antifriction ring cod. GE0AN00000

CASTELLO OFFICINE s.r.l.

Fraz. Bulliana 30/D13835 VALDILANA | BIELLA | ITALY | T. ++39 015 75144 | F. ++39 015 756826 | castello@temple-castello.com

www.temple-castello.com

SERIE AP

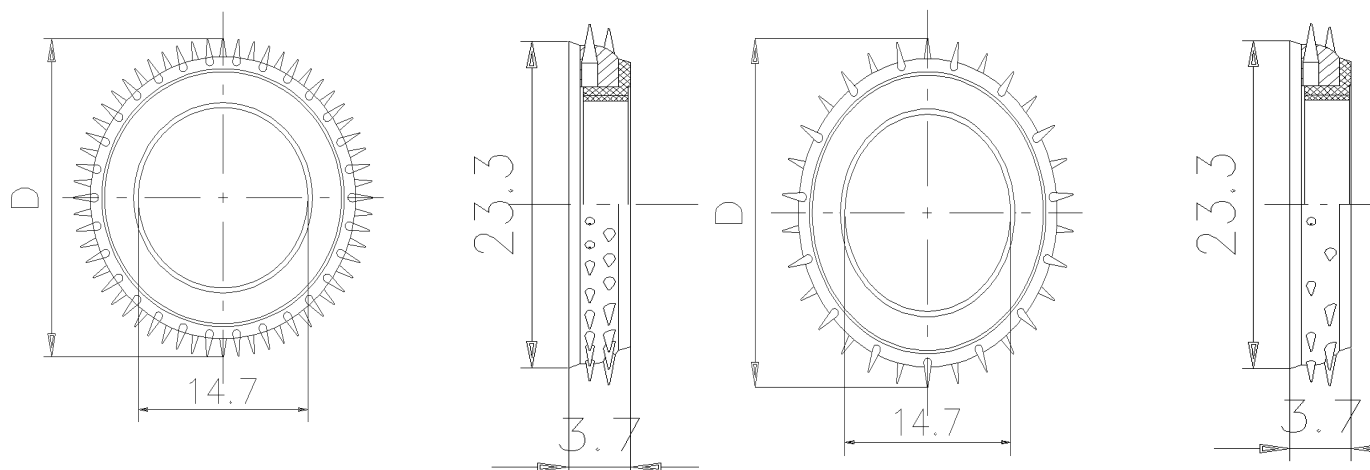


Pins Rows	Pins Number	Pins Length mm	Diameter D mm	Code
2	30	3,00	29,00	GE0AP29000
2	30	2,50	28,00	GE0AP28000
2	30	2,00	27,00	GE0AP27000
2	30	1,50	26,00	GE0AP26000
2	30	1,25	25,50	GE0AP25500
2	30	1,00	25,00	GE0AP25000
2	60	1,00	25,00	GE0AP25600
2	60	0,75	24,50	GE0AP24560
2	60	0,50	24,00	GE0AP24600
2	48	1,25	25,50	GE0AP25548
2	48	1,00	25,00	GE0AP25480
2	48	0,75	24,50	GE0AP24548
2	48	0,50	24,00	GE0AP24480

MATERIAL OTTONE/BRASS

Forniti completi di anello autolubrificante cod. GE0AN00000
Supplied assembled with antifriction ring cod. GE0AN00000

SERIE AD



Pins Rows	Pins Number	Pins Length mm	Diameter D mm	Code
2	30	3,00	29,00	GE0AD29000
2	30	2,50	28,00	GE0AD28000
2	30	2,00	27,00	GE0AD27000
2	30	1,50	26,00	GE0AD26000
2	30	1,25	25,50	GE0AD25500
2	30	1,00	25,00	GE0AD25000
2	30	0,75	24,50	GE0AD24500
2	30	0,50	24,00	GE0AD24000
2	60	1,00	25,00	GE0AD25600
2	60	0,75	24,50	GE0AD24560
2	60	0,50	24,00	GE0AD24600
2	48	1,25	25,50	GE0AD25548
2	48	1,00	25,00	GE0AD25480
2	48	0,75	24,50	GE0AD24548
2	48	0,50	24,00	GE0AD24480

MATERIAL OTTONE/BRASS

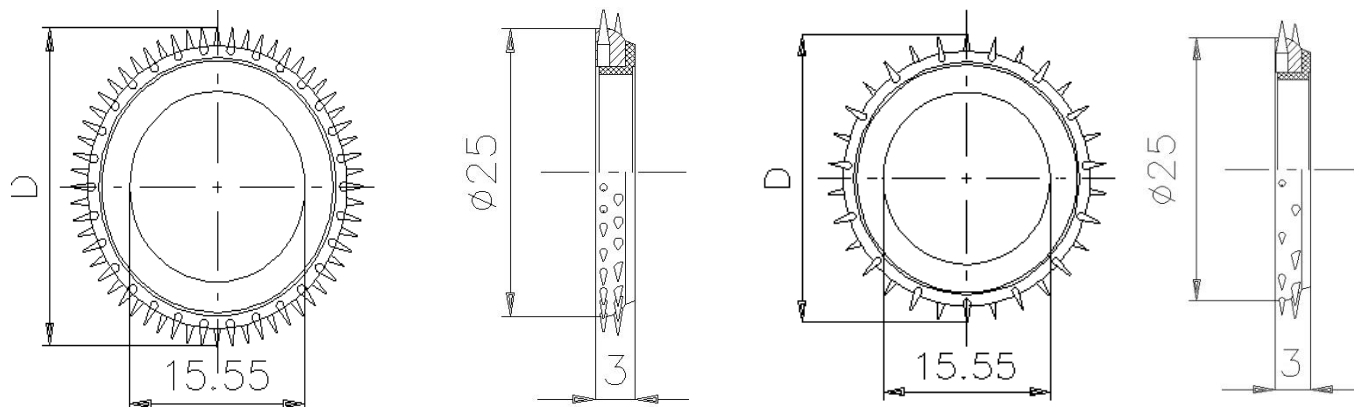
Forniti completi di anelli autolubrificanti cod. GE0AN00000 + GE0AND0000
Supplied assembled with antifriction rings cod. GE0AN00000 + GE0AND0000

CASTELLO OFFICINE s.r.l.

Fraz. Bulliana 30/D13835 VALDILANA | BIELLA | ITALY | T. ++39 015 75144 | F. ++39 015 756826 | castello@temple-castello.com

www.temple-castello.com

SERIE AZ

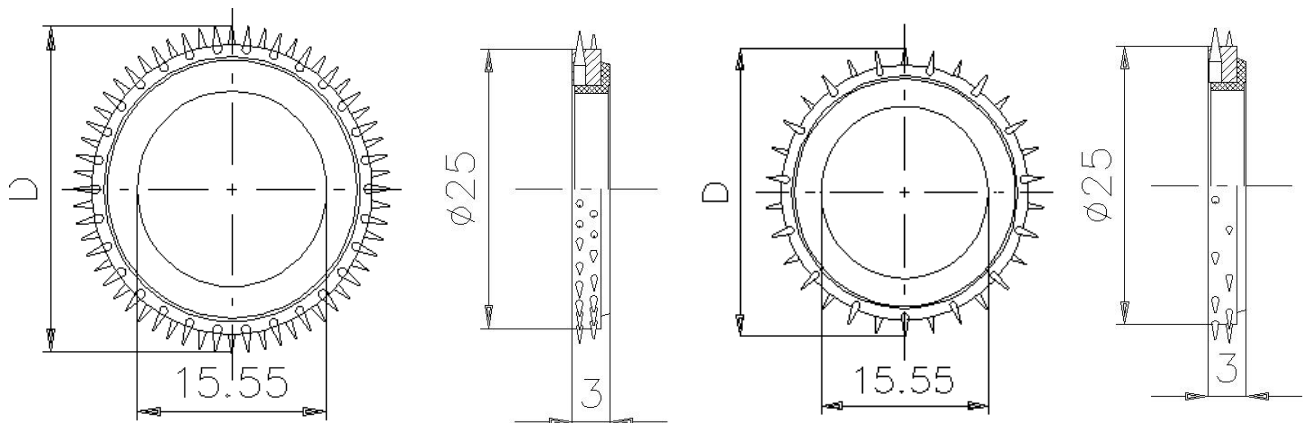


Pins Rows	Pins Number	Pins Length mm	Diameter D mm	Code
2	30	1,50	28,00	GE0AZ28000
2	30	1,25	27,50	GE0AZ27500
2	30	1,00	27,00	GE0AZ27000
2	30	0,75	26,50	GE0AZ26000
2	30	0,40	25,80	GE0AZ25000
2	60	1,25	27,50	GE0AZ27560
2	60	1,00	27,00	GE0AZ27600
2	60	0,75	26,50	GE0AZ26600
2	60	0,50	25,80	GE0AZ25600
2	60	0,30	25,80	GE0AZ25610

MATERIAL OTTONE/BRASS

Forniti completi di anello autolubrificante cod. GE0ANZ0000
Supplied assembled with antifriction ring cod. GE0ANZ0000

SERIE APZ

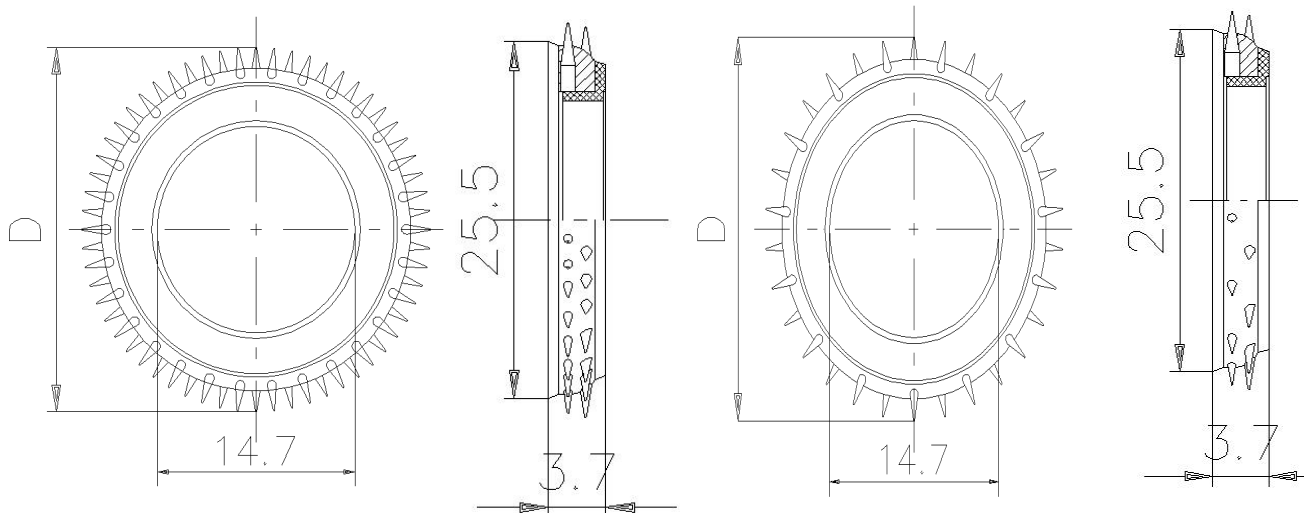


Pins Rows	Pins Number	Pins Length mm	Diameter D mm	Code
2	30	1,50	28,00	GE0APZ2800
2	30	1,25	27,50	GE0APZ2750
2	30	1,00	27,00	GE0APZ2700
2	30	0,75	26,50	GE0APZ2600
2	60	1,25	27,50	GE0APZ2756
2	60	1,00	27,00	GE0APZ2760
2	60	0,75	26,50	GE0APZ2660
2	60	0,40	25,80	GE0APZ2560

MATERIAL OTTONE/BRASS

Forniti completi di anello autolubrificante cod. GE0ANZ0000
Supplied assembled with antifriction ring cod. GE0ANZ0000

SERIE ADZ

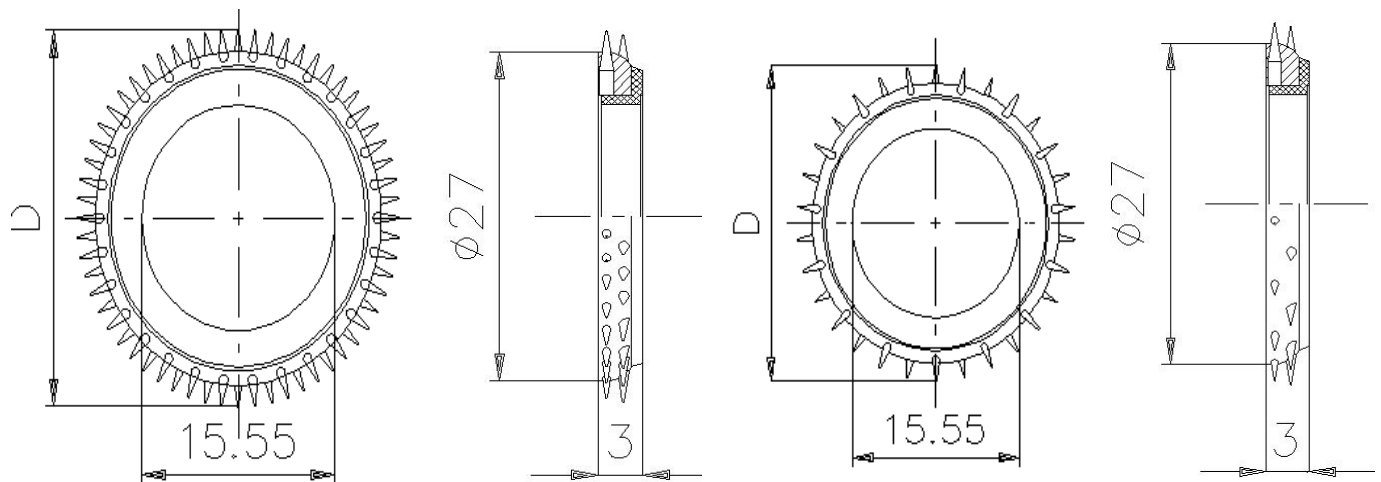


Pins Rows	Pins Number	Pins Length mm	Diameter D mm	Code
2	30	1,50	28,00	GE0ADZ2800
2	30	1,25	27,50	GE0ADZ2750
2	30	1,00	27,00	GE0ADZ2700
2	30	0,75	26,50	GE0ADZ2600
2	30	0,40	25,80	GE0ADZ2500
2	60	1,25	27,50	GE0ADZ2756
2	60	1,00	27,00	GE0ADZ2760
2	60	0,75	26,50	GE0ADZ2660
2	60	0,50	25,80	GE0ADZ2560
2	60	0,30	25,80	GE0AD22561

MATERIAL OTTONE/BRASS

Forniti completi di anelli autolubrificanti cod. GE0AN00000 + cod. GE0AND0000
Supplied assembled with antifriction rings cod. GE0AN00000 + cod. GE0AND0000

SERIE AX

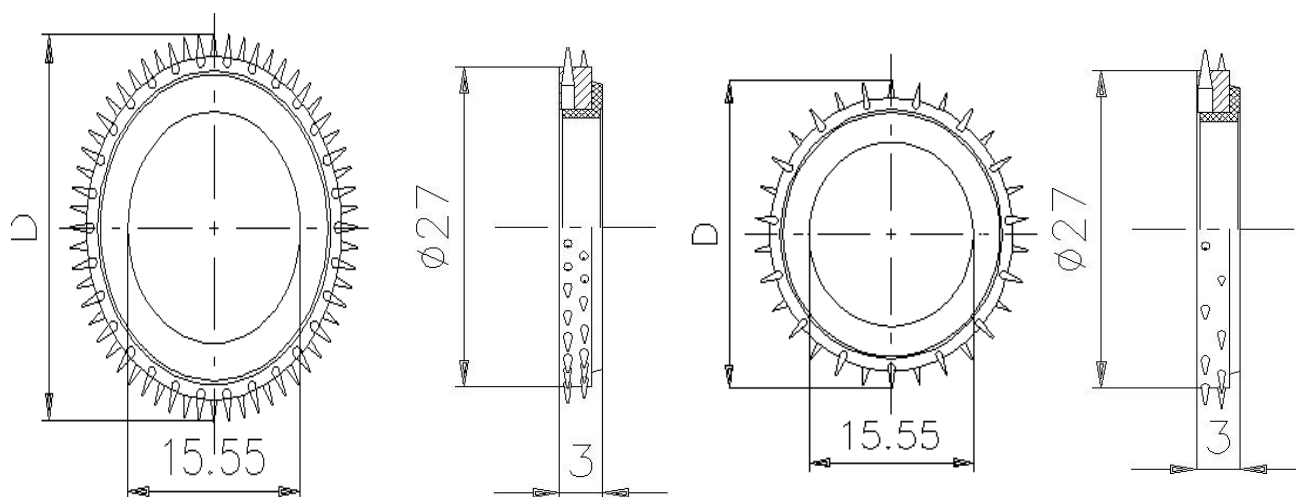


Pins Rows	Pins Number	Pins Length mm	Diameter D mm	Code
2	30	1,35	29,70	GE0AX30000
2	30	1,00	29,00	GE0AX29000
2	30	0,50	28,00	GE0AX28000
2	60	1,00	29,00	GE0AX29600
2	60	0,50	28,00	GE0AX28600

MATERIAL OTTONE/BRASS

Forniti completi di anello autolubrificante cod. GE0ANZ0000
Supplied assembled with antifriction ring cod. GE0ANZ0000

SERIE APX

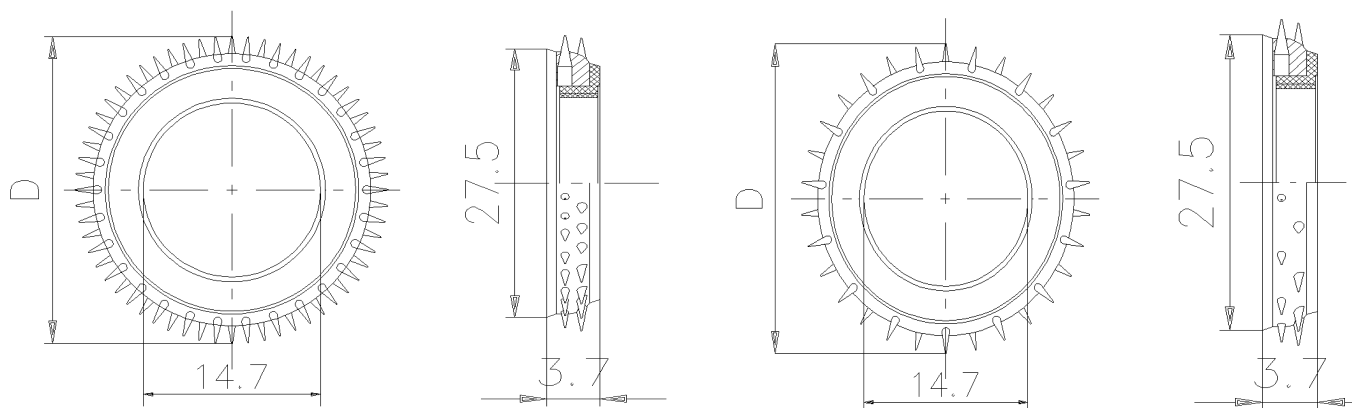


Pins Rows	Pins Number	Pins Length mm	Diameter D mm	Code
2	30	1,35	29,70	GE0APX3000
2	30	1,00	29,00	GE0APX2900
2	30	0,50	28,00	GE0APX2800
2	60	1,00	29,00	GE0APX2960
2	60	0,50	28,00	GE0APX2860

MATERIAL OTTONE/BRASS

Forniti completi di anello autolubrificante cod. GE0ANZ0000
Supplied assembled with antifriction ring cod. GE0ANZ0000

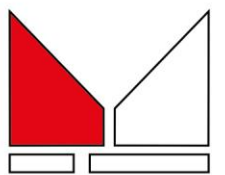
SERIE ADX



Pins Rows	Pins Number	Pins Length mm	Diameter D mm	Code
2	30	1,35	29,70	GE0ADX3000
2	30	1,00	29,00	GE0ADX2900
2	30	0,50	28,00	GE0ADX2800
2	60	1,00	29,00	GE0ADX2960
2	60	0, 50	28,00	GE0ADX2860

MATERIAL OTTONE/BRASS

Forniti completi di anelli autolubrificanti cod. GE0ANZ0000 + cod GE0AND0000
Supplied assembled with antifriction rings cod. GE0ANZ0000 + cod. GE0AND0000

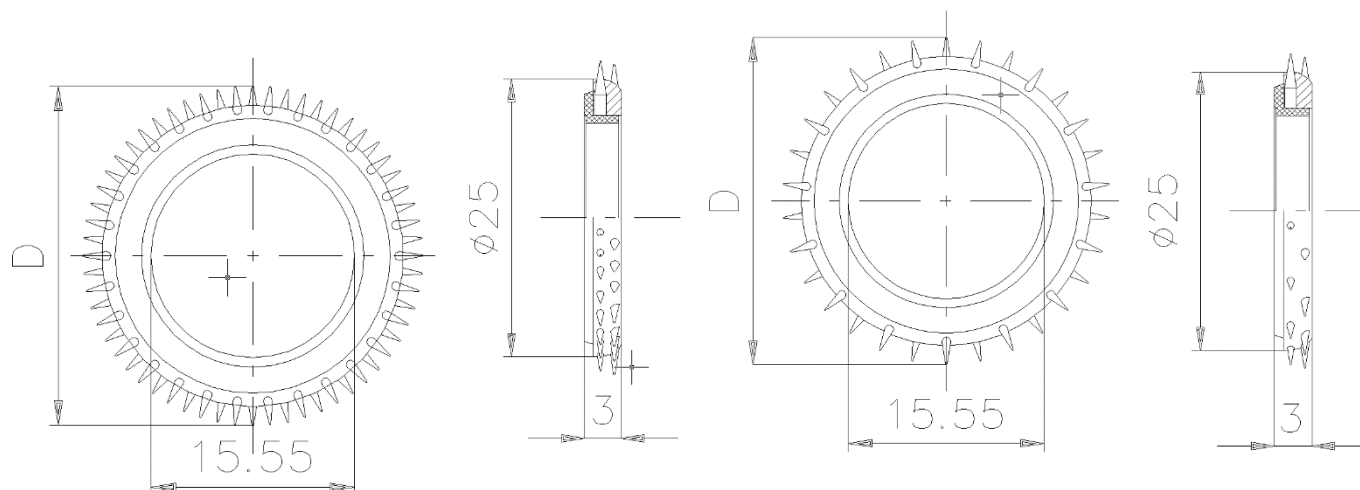


CASTELLO
OFFICINE dal 1948



UNI EN ISO 9001:2015
SGQ Certificato n. 344

SERIE AIZ

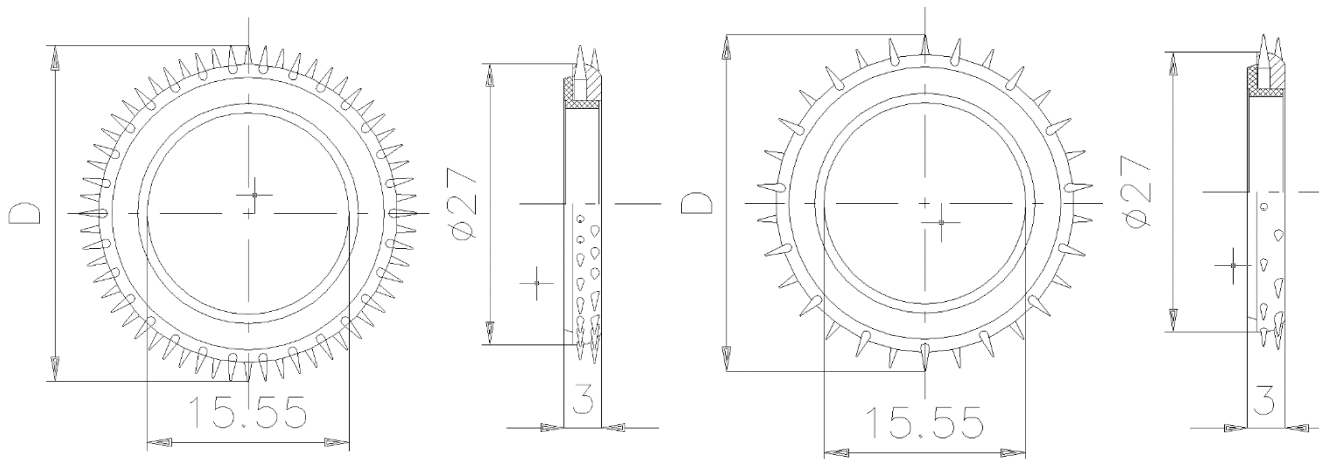


Pins Rows	Pins Number	Pins Length mm	Diameter D mm	Code
2	30	1,50	28,00	GE0AIZ2800
2	30	1,25	27,50	GE0AIZ2750
2	30	1,00	27,00	GE0AIZ2700
2	30	0,75	26,50	GE0AIZ2600
2	30	0,40	25,80	GE0AIZ2500
2	60	1,25	27,50	GE0AIZ2756
2	60	1,00	27,00	GE0AIZ2760
2	60	0,75	26,50	GE0AIZ2660
2	60	0,50	25,80	GE0AIZ2560
2	60	0,30	25,80	GE0AIZ2561

MATERIAL OTTONE/BRASS

Forniti completi di anello autolubrificante cod. GE0ANZ0000
Supplied assembled with antifriction ring cod. GE0ANZ0000

SERIE AIX

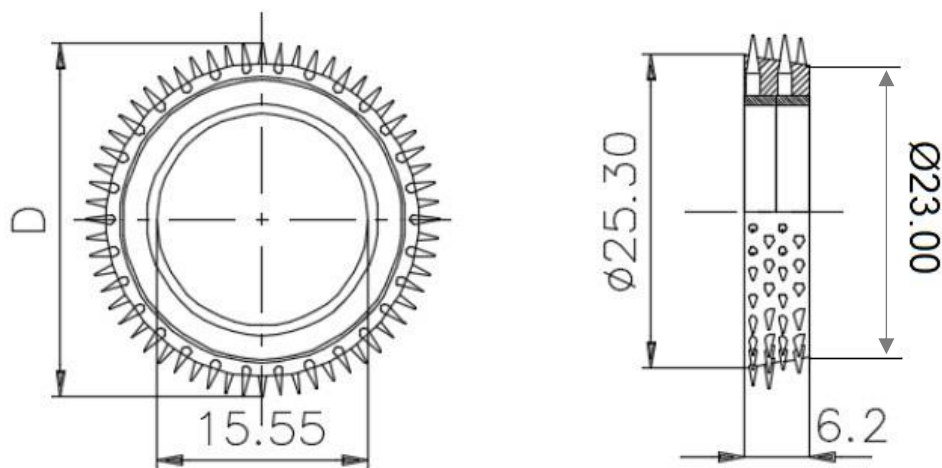


Pins Rows	Pins Number	Pins Length mm	Diameter D mm	Code
2	30	1,35	29,70	GE0AIX3000
2	30	1,00	29,00	GE0AIX2900
2	30	0,50	28,00	GE0AIX2800
2	60	1,00	29,00	GE0AIX2960
2	60	0,50	28,00	GE0AIX2860

MATERIAL OTTONE/BRASS

Forniti completi di anello autolubrificante cod. GE0ANZ0000
Supplied assembled with antifriction ring cod. GE0ANZ0000

SERIE AN4

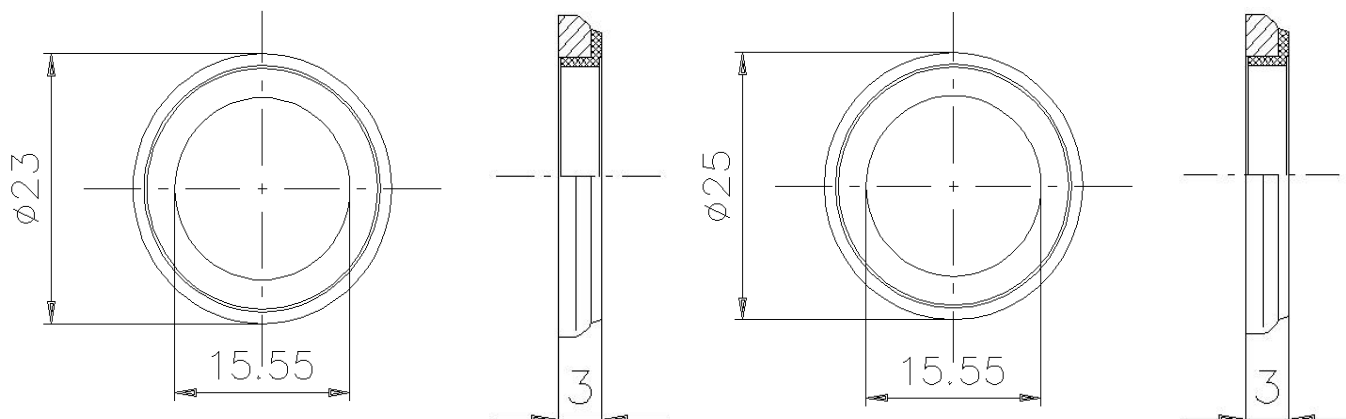


Pins Rows	Pins Number	Pins Length mm	Diameter D mm	Code
4	120	1,50	28,00	GE0AN41500
4	120	1,25	27,50	GE0AN41250
4	120	1,00	27,00	GE0AN41000
4	120	0,75	26.50	GE0AN40750
4	120	0,50	26,00	GE0AN40500

MATERIAL **NYLON**

Forniti completi di anello autolubrificante
Supplied assembled with antifriction ring

SERIE AO

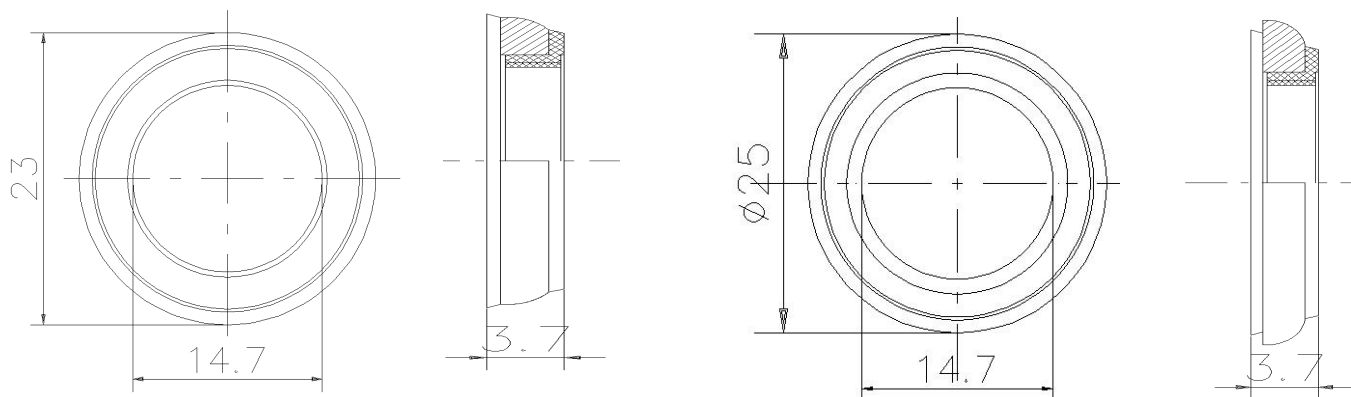


Diameter D mm	Code
23,00	GE0AO23000
25,00	GE0AO25000

MATERIAL OTTONE/BRASS

- Ø 23 forniti completi di anello autolubrificante cod. GE0AN00000
- Ø 23 supplied assembled with antifriction ring cod. GE0AN00000
- Ø 25 forniti completi di anello autolubrificante cod. GE0ANZ0000
- Ø 25 supplied assembled with antifriction ring cod. GE0ANZ0000

SERIE ADO

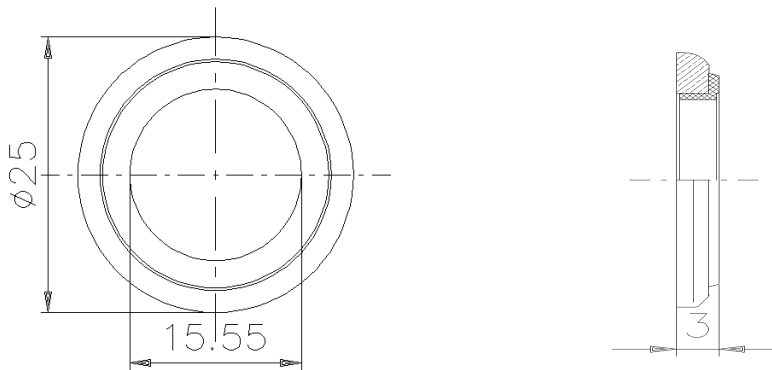


Diameter D mm	Code
23,00	GE0ADO2300
25,00	GE0ADO2500

MATERIAL OTTONE/BRASS

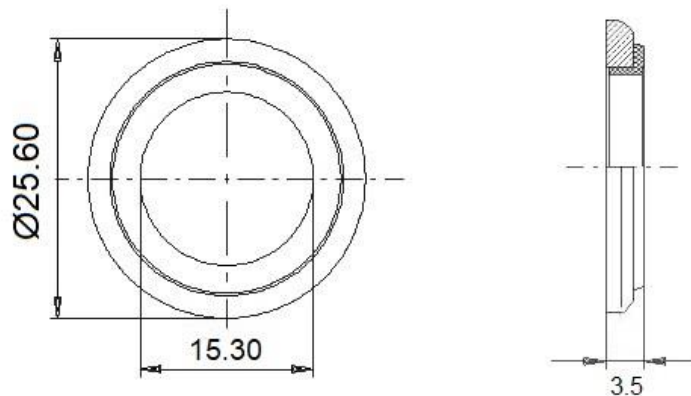
Ø23 Forniti completi di anelli autolubrificanti cod. GE0AN00000 + GE0AND0000
Ø23 Supplied assembled with antifriction rings cod. GE0AN00000 + GE0AND0000
Ø25 Forniti completi di anelli autolubrificanti cod. GE0ANZ0000 + GE0AND0000
Ø25 Supplied assembled with antifriction rings cod. GE0ANZ0000 + GE0AND0000

SERIE AE



Color	Shore	Code
Brown	35	GE0AE35000
Green	40	GE0AE40000

PICANOL

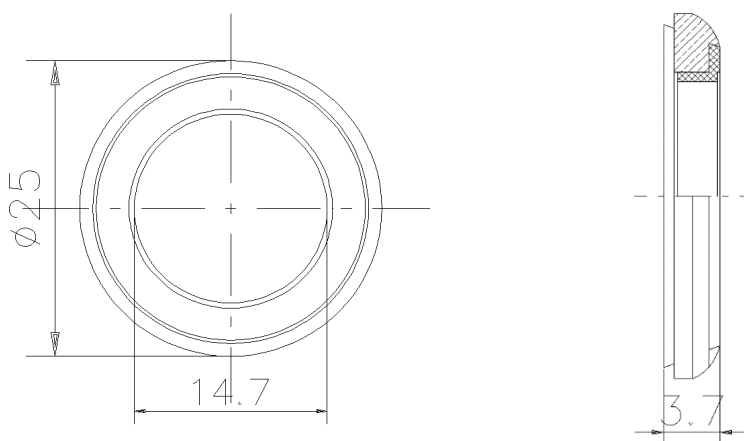


Color	Shore	Code
Brown	35	GE0AE35P01
Green	40	GE0AE40P01

MATERIAL ELASTOMERO/ELASTOMER

Forniti completi di anello autolubrificante cod. GE0AN00000
Supplied assembled with antifriction ring cod. GE0AN00000

SERIE ADE

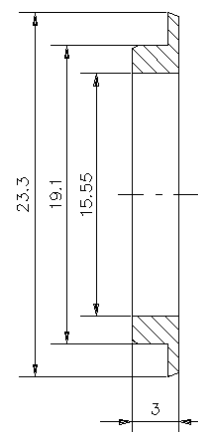
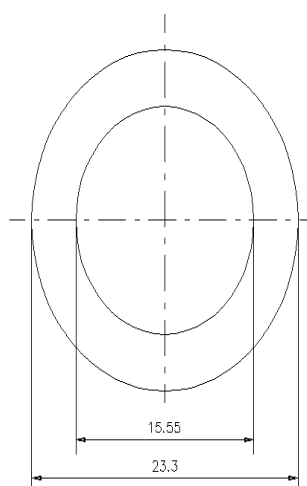
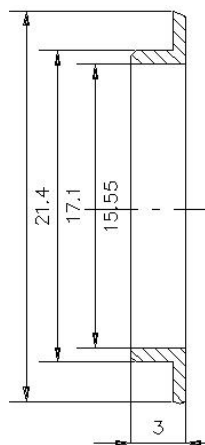
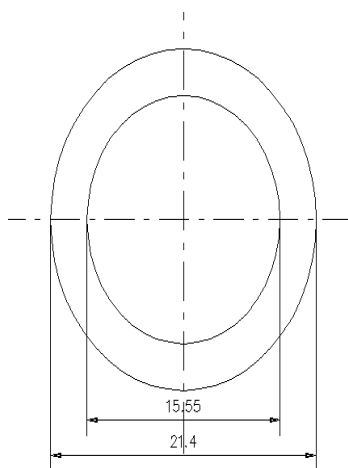


Color	Shore	Code
Brown	35	GE0ADE3500
Green	40	GE0ADE4000

MATERIAL ELASTOMERO/ELASTOMER

Forniti completi di anello autolubrificante cod. GE0AN00000 + GE0AND0000
Supplied assembled with antifriction ring cod. GE0AN00000 + GE0AND0000

SERIE AN

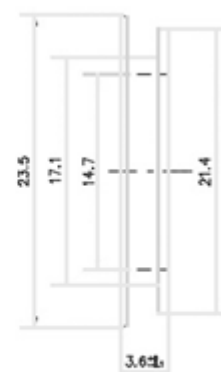
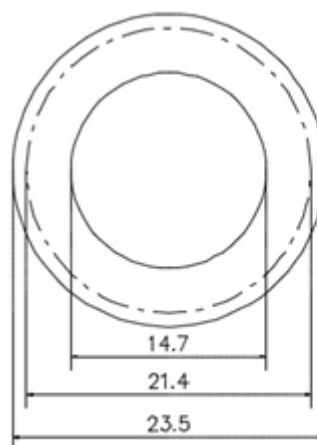
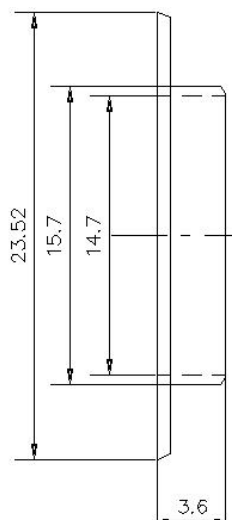
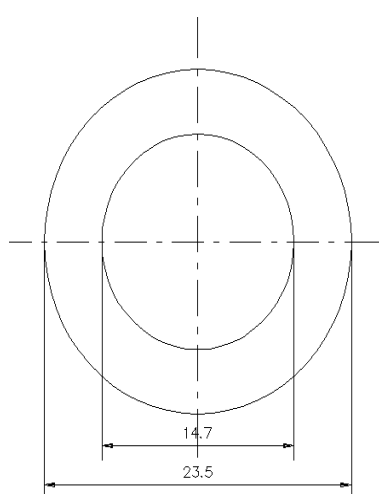


Code
GE0AN0000

Material
NYLON

Code
GE0ANZ0000

Material
NYLON



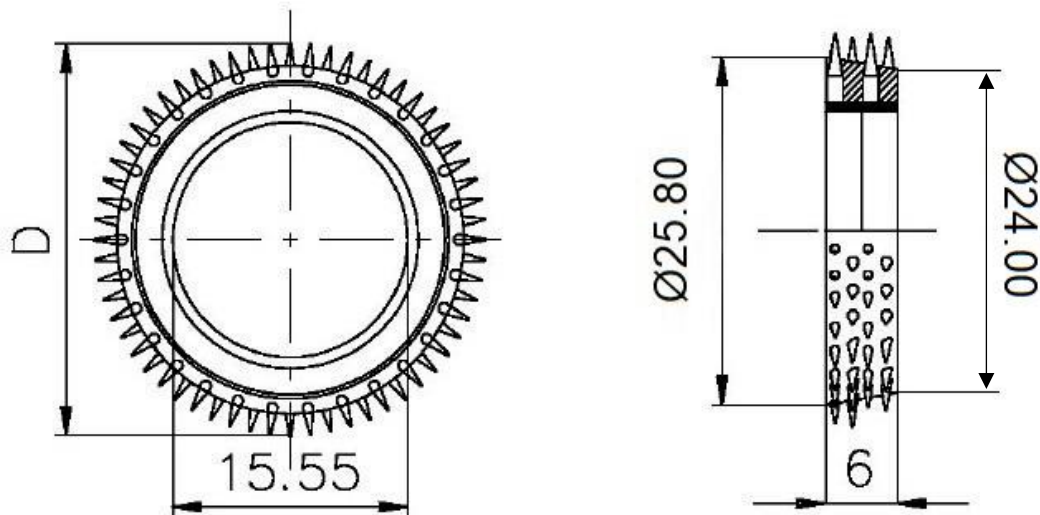
Code
GE0AND0000

Material
NYLON

Code
GE0ANADE00

Material
NYLON

SERIE AZ4



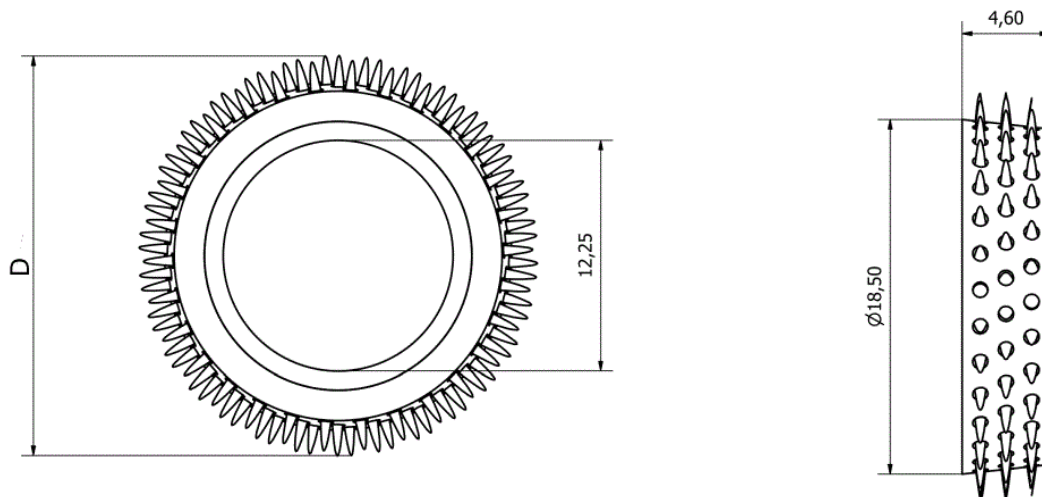
Pins Rows	Pins Number	Pins Length mm	Diameter D mm	Code
4	120	1,25	28,30	GE0AZ42850
4	120	1,00	27,80	GE0AZ42800
4	120	0,75	27,30	GE0AZ42750
4	120	0,50	26,80	GE0AZ42700

MATERIAL **NYLON**

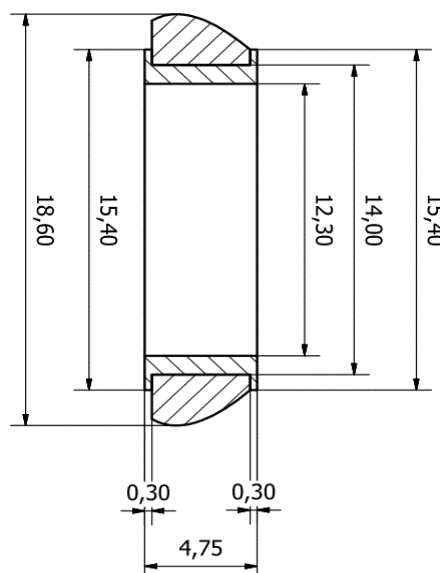
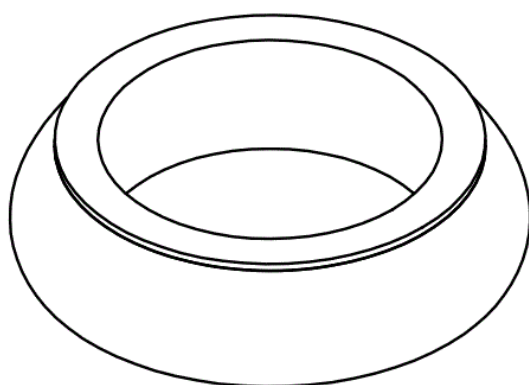
Forniti completi di anello autolubrificante
Supplied assembled with antifriction ring

SERIE AM (MULLER)

MATERIAL NYLON



Pins Rows	Pins Number	Pins Length mm	Diameter D mm	Code
3	90	1,5	21,5	GE0AM2100



Diameter D mm	Code	MATERIAL
18,6	GE0AE3018M	ELASTOMERO/ELASTOMER

**Forniti completi di anello autolubrificante
Supplied assembled with antifricion ring**